

Jaarrapportage 2018 CO₂-prestatieladder



Cable Partners B.V.

Venneveld 34
4705 RR ROOSENDAAL

tel. 0031 165 523 000
fax 0031 165 520 033

www.cablepartners.nl

Opgesteld d.d.: **01-04-2019**

Revisie: **010**

Opgesteld door:

Voor akkoord:

Naam: **Ing. P. Akkermans**

Naam: **Dhr. P. Bode**

d.d. **01-04-2019**

d.d. **01-04-2019**

INHOUDSOPGAVE

INHOUDSOPGAVE.....	2
1. Beleid en Visie.....	3
2. Organisatie.....	4
2.1 Rapporterende Organisatie.....	4
2.2 Verantwoordelijke personen.	4
2.3 Organisatiegrenzen.	4
2.4 ISO 14064.....	4
3. CO₂ productie	7
3.1 Grondslag van de analyse	7
3.2 Gerapporteerde periode.....	7
3.3 Scope 1: directe CO₂-emissies	7
3.4 Scope 2: indirecte CO₂-emissies	7
3.5 Scope 3: Indirecte overige CO₂-emissies	8
3.6 Mogelijke onnauwkeurigheden bij het meten en vaststellen van CO₂-emissies.....	8
3.7 Betrokkenheid van medewerkers.....	8
4. Reductiedoelstellingen.....	9
4.1 Algemene opmerkingen	9
4.2 Kwalitatief beschreven doelstellingen	9
5. Vooruitblik jaar 2019	11
Bijlage 1: CO₂-productie 2018; Overzicht	12
Emissies over de afgelopen jaren.....	12
Totaaloverzicht 2018	12
Scope 1 emissies:.....	14
Scope 2 emissies.....	14

1. BELEID EN VISIE

Het beleid van Cable Partners wordt gerealiseerd door de bedrijfsvoering continu af te stemmen op de wensen van afnemers. Cable Partners onderscheidt zich van haar concurrenten met een door kennis en toegevoegde waarde gedreven handelsonderneming. Onderdeel van de bedrijfsvoering is de doorlopende aandacht voor het ontwikkelen en onderhouden van duurzame partnerschappen.

Belangrijke aspecten daarbij zijn: ondernemerschap, ambitie, slagkracht, handelingssnelheid en klantgerichtheid.

Het is de verantwoordelijkheid van de directie er voor zorg te dragen dat binnen het bedrijf de juiste middelen en voldoende praktisch en theoretisch geschoold personeel beschikbaar is voor het implementeren van het geformuleerde beleid.

Doelmatig en beheerst verrichten van werkzaamheden is inherent aan een bedrijfsvoering die openstaat voor verbetering en aanpassingen. Het beleid en de organisatie als geheel is bij voortduring onderhevig aan het bepalen van doelstellingen, de uitvoering en beoordeling van preventieve en correctieve maatregelen en indien nodig aanpassing van het beleid. Dit geheel wordt verder vormgegeven binnen de kaders van de voor Cable Partners geldende wet- en regelgeving. Hierbij sluit ook de doelstelling tot CO₂-productie van Cable Partners naadloos aan.

Om de implementatie van het beleid binnen de organisatie op structurele wijze te laten plaatsvinden wordt er jaarlijks door de directie een plan vastgesteld. Het plan bevat concrete doelstellingen en wordt periodiek door de directie bewaakt op de voortgang waardoor een continue verbetering wordt gerealiseerd.

Als hulpmiddel bij de realisatie van het geformuleerde beleid werd aan de organisatie en beheersing van processen structuur gegeven door het implementeren van een zorgsysteem conform de eisen en richtlijnen uit de NEN-EN-ISO 9001:2015 norm en de CO₂-prestatieladder (ambitieniveau 3) versie 3.0.

Cable Partners heeft de volgende missie geformuleerd:

Cable Partners streeft ernaar de meest succesvolle handelsonderneming te zijn op het gebied van elektriciteitskabel en toebehoren in nationale en internationale zakelijke markten.

Vanuit een dynamische organisatie die de combinatie van competenties en een uitgebreide voorraad op een unieke manier met elkaar verbindt, zijn wij in staat specifieke eisen van relaties in te vullen.

Op deze wijze zullen wij medewerkers, afnemers, leveranciers en investeerders blijvend binden en boeien.

Roosendaal, maart 2018

Dhr. W.P.L. Bode
Algemeen Directeur
Cable Partners B.V.

2. ORGANISATIE

2.1 Rapporterende Organisatie.

Cable Partners verzamelt en verwerkt continue de benodigde gegevens die nodig zijn voor de CO₂-inventarisatie. Elk halfjaar worden de gegevens verwerkt in een CO₂-rapportage. De resultaten worden gepubliceerd op de website van Cable Partners B.V. Deze rapportage betreft de emissies van het volledige jaar 2018.

2.2 Verantwoordelijke personen.

De financiële administratie is primair verantwoordelijk voor de ordentelijke verzameling en verwerking van de verbruiken. Dit gebeurt met name op basis van de inkoop, het opnemen van meterstanden en gegevens die door medewerkers worden doorgegeven.

De berekening van de CO₂-emissies, zijn gebaseerd op de geformuleerde conversiefactoren uit het handboek "CO₂-prestatieladder" versie 3.0 van het SKAO zoals gepubliceerd op www.co2emissiefactoren.nl. Deze registraties worden ook in 2018 uitgesplitst naar verbruiken per scope gerelateerd aan de bedrijfslocatie in Roosendaal. Er is geen aparte registratie voor verbruiken gerelateerd aan projecten omdat door Cable Partners tot op heden niet zelfstandig of in een samenwerkingsverband projecten werden uitgevoerd in 2018. Mocht dit in de toekomst van toepassing worden dan zal voor projecten met een CO₂-gunningsvoordeel een aparte registratie worden bijgehouden.

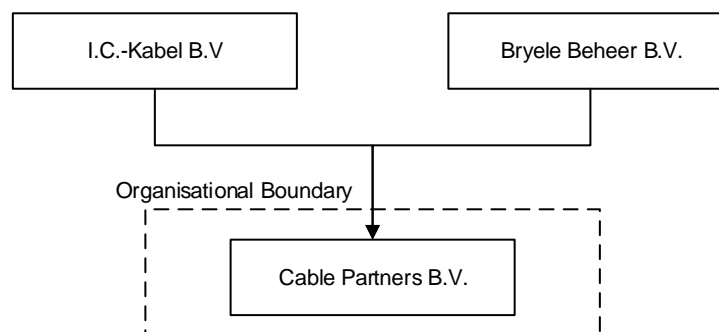
De diverse verbruiken worden per maand / gebeurtenis ingevoerd in het daarvoor beschikbare Excel werkblad. De kwaliteitsafdeling is verantwoordelijk voor het juist inrichten van de conversiefactoren zodat de uitkomsten (CO₂-uitstoot) voldoen aan de in de ladder opgestelde eisen.

Aan de hand van de uitkomsten zal ieder half jaar in de voortgangsrapportage vooral zichtbaar worden gemaakt wat de huidige stand van zaken is, welke mogelijke onnauwkeurigheden er in de cijfers zitten (incl. toelichting) en zal er worden vooruit gekeken naar het komende half jaar.

De voortgangsrapportage zal worden besproken met de directie van Cable Partners B.V. De directie en in persoon de directievertegenwoordiger, dhr. Peter Bode is ook verantwoordelijk voor de effectivering en uitvoering van afgesproken acties.

2.3 Organisatiegrenzen.

Hier onder zijn weergegeven de concernrelaties waarvan Cable Partners B.V. onderdeel uit maakt.



De organisatiegrenzen van de te certificeren organisatie blijft hiermee beperkt tot uitsluitend Cable Partners B.V. aangezien op geen enkele wijze IC-Kabel of Bryele Beheer voorkomt op de leverancierslijst van Cable Partners B.V.

2.4 ISO 14064

Deze voortgangsrapportage is opgesteld in overeenstemming met de richtlijnen volgens de NEN/ISO 14064-1:2019.

Validatie ten opzichte van de ISO 14064-1:2019 paragraaf 9.3.1 "GHG Report Content"

- a) description of the reporting organization;
Deze is beschreven op de voorpagina van de rapportage. De organizational boundaries zijn in deze rapportage opgenomen in paragraaf 2.3
- b) person or entity responsible for the report;
De verantwoordelijke personen binnen de CO₂-registraties en reductiedoelstellingen zijn opgenomen in paragraaf 2.2 van deze rapportage. Voor Cable Partners worden de rapporten opgesteld door Adviesbureau KAP b.v. en is vanuit de directie dhr. Peter Bode verantwoordelijk voor implementatie van de CO₂-prestatieladder op niveau 3 en voor de realisatie van reductie doelstellingen.
- c) reporting period covered;
De periode waarover in deze rapportage wordt gerapporteerd is aangeven in paragraaf 3.2.
- d) documentation of organizational boundaries;
De organizational boundaries zijn in deze rapportage opgenomen in paragraaf 2.3
- e) Documentation of reporting boundaries, including criteria determined by the organisation to define significant emissions.
Op basis van de inschrijving KVK en het cumulatieve inkoopoverzicht worden de organizational boundaries vastgesteld. Dit is beschreven in paragraaf 2.3 van deze rapportage.
- f) direct GHG emissions, quantified separately for each GHG, in tonnes of CO₂;
CO₂-emissies zijn opgenomen in paragraaf 3.3, 3.4 en 3.5 van deze rapportage.
- g) a description of how CO₂ emissions from the combustion of biomass are treated in the GHG inventory (4.2.2);
Welke rol CO₂-emissies uit biomassa hebben binnen Cable Partners is opgenomen in paragraaf 3.3 van deze rapportage.
- h) if quantified, GHG removals, quantified in tonnes of CO₂ ;
De hoeveelheid tonnen CO₂-emissies is gekwantificeerd in bijlage 1 van deze rapportage.
- i) explanation for the exclusion of any GHG sources or sinks from the quantification;
Uitsluitingen en onzuiverheden in de bepaling van de CO₂-emissies zijn opgenomen in paragraaf 3.6 van deze rapportage.
- j) Quantify indirect GHG emissions separated by category in tonnes of CO₂ ;
CO₂-emissies zijn opgenomen in paragraaf 3.3, 3.4 en 3.5 van deze rapportage. Indirecte CO₂-emissies maken geen onderdeel uit van de certificatie op basis van de CO₂-prestatieladder niveau 3 en om die reden niet in deze rapportage opgenomen.
- k) the historical base year selected and the base-year GHG inventory;
Het basis jaar is 2013 en het lopende jaar waarvan de CO₂-emissies zijn berekend is in deze rapportage 2018. De berekening over het basisjaar 2013 is opgenomen in een separate Excel tabel die bij wijziging van emissiefactoren wordt herberekend. Het totaal van de emissies per scope in het basis jaar zijn opgenomen in deze rapportage en dienen als vergelijking in relatie tot het behalen van doelstellingen.
- l) explanation of any change to the base year or other historical GHG data or categorization and any recalculation of the base year or other historical GHG inventory and documentation of any limitations to comparability resulting from such recalculations;
De berekening over het basisjaar 2013 is opgenomen in een separate Excel tabel die bij wijziging van emissiefactoren wordt herberekend. De herberekende waarden worden in de rapportage meegenomen als vergelijking en het vaststellen van de doelstellingen en de realisatie ervan.
- m) reference to, or description of, quantification methodologies including reasons for their selection;
In deze rapportage wordt verwezen naar de van toepassing zijn de versie van de CO₂-prestatieladder en de verwijzing naar de conversiefactoren op de website www.co2emissiefactoren.nl
- n) explanation of any change to quantification methodologies previously used;
Indien van toepassing worden deze beschreven in de inleiding van deze rapportage. Ten opzichte van het voorgaande jaar is er geen wijziging geweest in de methode bij het vaststellen van de hoeveelheid CO₂-emissies
- o) reference to, or documentation of, GHG emission or removal factors used;
emissiefactoren die moeten worden gebruikt zijn voorgeschreven in de standaard CO₂-prestatieladder versie 3. Daarin wordt aangegeven dat de emissiefactoren van de website www.co2emissiefactoren.nl moeten worden gebruikt. Dat wordt ook in deze rapportage bevestigd. Wijzigingen in emissiefactoren worden jaarlijks gecontroleerd bij het vaststellen van de jaarlijkse emissies. Indien nodig worden berekeningen aan de hand van gewijzigde factoren, ook met terugwerkende kracht, aangepast.
- p) description of the impact of uncertainties on the accuracy of the GHG emissions and removals data (5.4);
Een beschrijving van de onzekerheden en de impact daarvan zijn opgenomen in paragraaf 3.6 van deze rapportage.

- q) a statement that the GHG report has been prepared in accordance with this part of ISO 14064;
Een verklaring dat CO₂-emissierapportage voldoet aan de ISO 14064-1 is opgenomen in paragraaf 2.4 van deze rapportage.
- r) a statement describing whether the GHG report has been prepared in accordance with this document.
Een verklaring dat CO₂-emissierapportage voldoet aan de ISO 14064-1 is opgenomen in paragraaf 2.4 van deze rapportage.
- s) A disclosure describing whether the GHG inventory, report or statement has been verified, including the type of verification and level of assurance achieved.
Een verklaring over het al dan niet uitvoeren van een verificatie van deze rapportage is opgenomen in paragraaf 3.1 van deze rapportage. Hier wordt gemeld dat een verificatie door een erkend bureau niet is uitgevoerd.
- t) The GWP values used in the calculation, as well as their source. If the GWP values are not taken from the latest IPCC report, include the emissions factors or the database reference used in the calculations, as well as their source.
Wanneer emissiefactoren wijzigen en er een herberekening van de emissieresultaten nodig is, dan wordt dat in de inleiding van deze rapportage opgenomen. Elk half jaar voor het opstellen van de halfjaarlijkse emissiegegevens zullen deze worden gecontroleerd via www.co2emissiefactoren.nl

3. CO₂ PRODUCTIE

3.1 Grondslag van de analyse

De analyse van de CO₂-productie is gebaseerd op de beschreven scope-indeling van de SKAO Handboek CO₂-prestatieladder versie 3.0 en de conversiefactoren zoals opgenomen op de website www.co2emissiefactoren.nl.

Alle gemaakte formats voor het verzamelen en verwerken van gegevens leiden ertoe dat per scope project- en kantoor gerelateerde informatie kan worden gegeven over de vorderingen.

Validatie en verificatie van de CO₂-productie zoals in deze rapportage is weergegeven, door een extern erkend verificatiebureau, heeft niet plaatsgevonden. Ook een interne controle is niet uitgevoerd.

3.2 Gerapporteerde periode

De in deze rapportage vermelde voortgang heeft betrekking op het volledige jaar 2018. 2013 is als basisjaar gebruikt aangezien in dit jaar werd besloten om de CO₂-reductie op te pakken en de CO₂-prestatieladder te gaan beklimmen. Doelstellingen zijn dan ook geformuleerd ten opzichte van dit referentiejaar. 2013 is ook het jaar waarvan de volledige scope 1 emissies betrouwbaar kon worden vastgesteld.

2018 is het zesde jaar waarvan de volledige hoeveelheid aan CO₂-emissies werd berekend op basis van een volledige set registraties. In 2018 werd in totaal aan 98,1 ton aan CO₂ uitgestoten door Cable Partners B.V. Daarmee werd een absolute reductie van 24,6 ton CO₂ ten opzichte van een vergelijkbare periode in 2013 gerealiseerd. Dit betekent een absolute reductie van 20,0%. Door de groei in omzet en het aantal orderregels zien we een nog grotere relatieve reductie in CO₂-emissies in 2018 ten opzichte van dezelfde periode in 2013.

Gerelateerd aan orderregels betekent dit een uitstoot van 2,40 kg per orderregel in 2018 ten opzichte van 3,82 kg CO₂ per orderregel in het referentiejaar 2013. Hiermee is een reductie van CO₂-emissies gerealiseerd van ongeveer 37,4% ten opzichte van de emissies in 2013. Het aantal orderregels is in 2018 opnieuw gestegen ten opzichte van de eerste helft van 2017, namelijk van 40.643 naar 41008. Een stijging van 9%.

Doordat we de doelstellingen naar aanleiding van de resultaten in 2015 hebben bijgesteld naar een reductie in CO₂-emissies in 2017 van 25% en in 2020 van 30% kunnen we in ieder geval zeggen dat we op de goede weg zijn en de doelstelling voor 2020 inmiddels ruimschoots hebben behaald. De komende jaren zullen we moeten aantonen dat we continuïteit hebben gerealiseerd in het behalen van deze doelstelling.

Op basis van het totaal aan CO₂-emissies behoort Cable Partners B.V. tot de zeer kleine bedrijven voor leveringen en diensten.

3.3 Scope 1: directe CO₂-emissies

Scope 1 bevat gegevens die direct betrekking hebben op de uitvoering van de werkzaamheden door Cable Partners B.V. Hierbij valt dan te denken aan gas, brandstofverbruik van personenauto's en overige bedrijfsvoertuigen. Maar ook de door Cable Partners verbruikte brandstoffen voor materieel en equipment (op projecten) maken hier onderdeel van uit. CO₂-emissies vanuit Biomassa is bij Cable Partners niet van toepassing.

De genoemde personenauto's betreffen de auto's van de zaak voor uitvoering van werkzaamheden door de directie, accountmanager e.d. Verbruiken bestaan hier dan met name uit diesel en benzine. Voor wat betreft de hybridevoertuigen zijn niet de werkelijke verbruiken van brandstoffen meegenomen in de berekening, maar is gerekend met de conversiefactoren uit de standaard voor emissies per gereden kilometer.

Bij de verdeling van de CO₂-belasting wordt onderscheid gemaakt tussen emissies op de vestiging en op de projecten. Echter worden er door Cable Partners nog geen projecten met CO₂-emissie gunningsvoordeel gerealiseerd. Daarmee zijn de emissies gerelateerd aan projecten gelijk aan nul. Indien projecten in de toekomst mee gaan spelen zullen registraties zo worden ingericht dat deze ook apart worden geregistreerd.

Een samenvatting met grafische weergave van scope 1 emissies is opgenomen als bijlage van deze rapportage.

3.4 Scope 2: indirecte CO₂-emissies

Scope 2 bevat gegevens die noodzakelijk zijn voor de uitoefening van het bedrijf, maar niet direct gerelateerd zijn aan de productie / projecten. Hierin onderscheiden zich:

- Het elektriciteitsverbruik
- Zakelijke kilometers met privé auto's
- Vlieguren.

Bij Cable Partners komen alle drie deze categorieën voor.

Een samenvatting met grafische weergave van scope 2 emissies is opgenomen als bijlage van deze rapportage.

3.5 Scope 3: Indirecte overige CO₂-emissies

Cable Partners B.V. heeft als ambitie de CO₂-prestatieladder te implementeren op niveau 3. Daarmee hebben wij nog geen aandacht besteed aan de inventarisatie van scope 3 emissies.

Scope 3 emissies bevat eveneens emissies die wel noodzakelijk zijn voor de uitvoering van de bedrijfsactiviteiten, maar ook weer niet direct gerelateerd zijn aan de projecten. Hierin onderscheiden wij:

- Afvalstromen
- Het brandstofverbruik van onderaannemers en ingehuurde medewerkers
- Waterverbruik
- Kilometers woon- werkverkeer.
- Verbruiken (elektriciteit en brandstof) voor ingehuurd equipment, indien gehuurd inclusief brandstof / elektro.

3.6 Mogelijke onnauwkeurigheden bij het meten en vaststellen van CO₂-emissies

De grootste onnauwkeurigheid zal zitten in de aanlevering van de gegevens van toeleveranciers. Getracht wordt hier zoveel mogelijk controle op te leggen door ook waar mogelijk een eigen registratie bij te houden.

In 2018 zit er een onnauwkeurigheid op de volgende punten:

- Niet voor alle woon- werkverkeerkilometers is bekend met welk type voertuig deze werden gemaakt (zou theoretisch ook nog om een fiets kunnen gaan). Bovendien is niet duidelijk welk type voertuigen daarvoor wordt gebruikt. Bij de berekening van de emissies is er dan ook uitgegaan van een gemiddelde emissiewaarde per gereden kilometer.
- Voor wat betreft de scope 1 emissies zijn de hybridevoertuigen die in gebruik zijn geweest in 2018 meegenomen op basis van de emissiefactoren per gereden kilometer zoals opgenomen de website www.co2emissiefactoren.nl. Het elektriciteitsverbruik voor het bijladen van deze auto's is in 2018 nog niet van het totaal aan elektriciteitsverbruik af gehaald. Ook het bijladen van de plug-in Hybride voertuigen op andere locaties dan de eigen bedrijfslocatie wordt niet meegenomen.
- De toevoeging aan diesel, namelijk AdBlue, is bij het dieselverbruik opgeteld omdat hier geen emissiefactor van bekend is.

3.7 Betrokkenheid van medewerkers

Onze medewerkers worden periodiek in overleg en/of aan de hand van uitgegeven informatie, bijvoorbeeld via e-mailing of publicatie op de facebook pagina en website van Cable Partners, op de hoogte gehouden van de ontwikkelingen. Na publicatie van de CO₂-prestatie op de website kunnen zij die natuurlijk ook raadplegen.

Bij realisatie van geformuleerde doelstellingen is, waar van toepassing, gevraagd actief mee te denken en actie te ondernemen om doelstellingen te bewerkstelligen. Deze doelstellingen en verbetertrajecten worden op afdelingsniveau opgezet en door de afdeling zelfstandig verder uitgewerkt en geïmplementeerd.

In de meest recente management review werd de evaluatie van doestellingen in relatie tot de CO₂-prestatieladder meegenomen.

4. REDUCTIEDOELSTELLINGEN

4.1 Algemene opmerkingen

Bij de formulering van de reductiedoelstellingen is getracht deze zo realistisch mogelijk te formuleren, met inachtneming van een zo groot mogelijke praktische haalbaarheid.

Door middel van de halfjaarlijkse voortgangsrapportages zal de doelstelling in combinatie met de praktische haalbaarheid worden getoetst en worden toegelicht.

4.2 Kwalitatief beschreven doelstellingen

In de energieanalyse is beschreven welke concrete doelstellingen door Cable Partners B.V. zijn opgesteld voor de periode 2017 – 2020. Naar aanleiding van de resultaten van het basisjaar 2013 zijn deze doelstellingen geformuleerd.

De doelstellingen luiden als volgt:

1. Cable Partners wil in 2017 ten opzichte van 2013; 25% minder CO₂ per orderregel uitstoten.
2. Cable Partners wil in 2020 ten opzichte van 2013; 30% minder CO₂ per orderregel uitstoten

Om deze doelstelling te kunnen realiseren zal aandacht worden besteed aan, dan wel onderzoek worden gedaan naar:

Volgnr.	Omschrijving	Startdatum	Verantwoordelijk	Doelstelling voor 2020 t.o.v. 2017
01	Vervanging van personenvoertuigen die voorzien zijn van een motor die geschikt is voor biobrandstoffen. <i>Personenvoertuigen worden steeds meer vervangen door plugin hybride voertuigen. Er werd 17,5% minder benzine verbruikt dan in de vergelijkbare periode in 2017. Vervanging van voertuigen door volledig elektrisch of op basis van waterstof aangedreven motoren zullen zorgen voor verdere reductie van het brandstofverbruik. Resultaten daarvan gaan we in 2019 pas verder terug zien in de emissiecijfers.</i>	Mei 2018	Directie-vertegenwoordiger	25% van het totaal aan benzine brandstoffen
02	Vervanging van de overige personenvoertuigen door hybridevoertuigen, volledig elektrische voertuigen en/of waterstof aangedreven auto's. <i>Personenvoertuigen worden steeds meer vervangen door plugin hybride voertuigen. Er werd 17,5% minder benzine verbruikt dan in de vergelijkbare periode in 2017</i>	Juni 2018	Directie-vertegenwoordiger	20% van het jaarlijks brandstofverbruik benzine
03	Training / instructie / bewustwordingsproces onder de medewerkers in relatie tot "het nieuwe rijden". Men bewuster maken van het rijgedrag van medewerkers door: <ul style="list-style-type: none">o Online training ten aanzien van het nieuwe rijdeno Rijgedrag onderwerp maken tijdens (functionerings-) gesprekken <i>De eerste twee punten zijn van toepassing. Ook het monitoren van het verbruik per gereden kilometer krijgt aandacht. Echter is de bijdrage niet exact vast te stellen.</i>	Mei 2018	Directie-vertegenwoordiger	1% van het brandstofverbruik per gereden kilometer
04	Aandacht voor het efficiënt plannen van afspraken buiten de kantoorlocatie door de verkoopmedewerkers buitendienst, om zo minder kilometers te maken op jaarbasis.	April 2018	Directie-vertegenwoordiger	1% van het jaarlijks brandstofverbruik benzine

05	Transport door een externe partij laten uitvoeren. <i>Door de eigen vrachtauto is in 2018 8,5% minder brandstof verbruikt dan in de vergelijkbare periode in 2017. Echter is niet eenduidig vast te stellen of dit komt door het vaker uitbesteden van transport of dat dit op basis van toeval is gebeurd.</i>	Aug 2018	Directie-vertegenwoordiger	2% van het jaarlijks brandstofverbruik benzine
----	-------------------------------------------------------------------------------------------------------------------------------------------------------------------------------------------------------------------------------------------------------------------------------------------------------------------------------	----------	----------------------------	------------------------------------------------

5. VOORUITBLIK JAAR 2019

Het jaar 2019 zal in het teken staan van het verder ontwikkelen en implementeren van de keteninitiatieven en analyses, waarbij de nadruk ligt op reductie van emissies door beperking van het gebruik van fossiele brandstoffen zoals benzine en diesel. Belangrijkste maatregel zal de introductie van de volledig elektrische personenauto's en de introductie van auto's aangedreven door waterstofmotoren zijn.

Ook ontwikkeld Cable Partners nieuwbouwplannen die in 2020 verder vorm zullen krijgen. Gasloos bouwen is daarmee een speerpunt om de reductie van CO₂-emissies te kunnen realiseren door voorkomen van het gebruik van aardgas.

Ook zal worden gekeken naar verdere afstemming van de CO₂-prestatieladder binnen het huidige beleid van Cable Partners. Mogelijk dat dit ook onderdeel kan gaan uitmaken van het breder ontwikkelen van een MVO-beleid binnen Cable Partners. Het kwaliteitsmanagementsysteem biedt een goed kader om ook de CO₂-prestatieladder verder te ontwikkelen en de doelstellingen te realiseren.

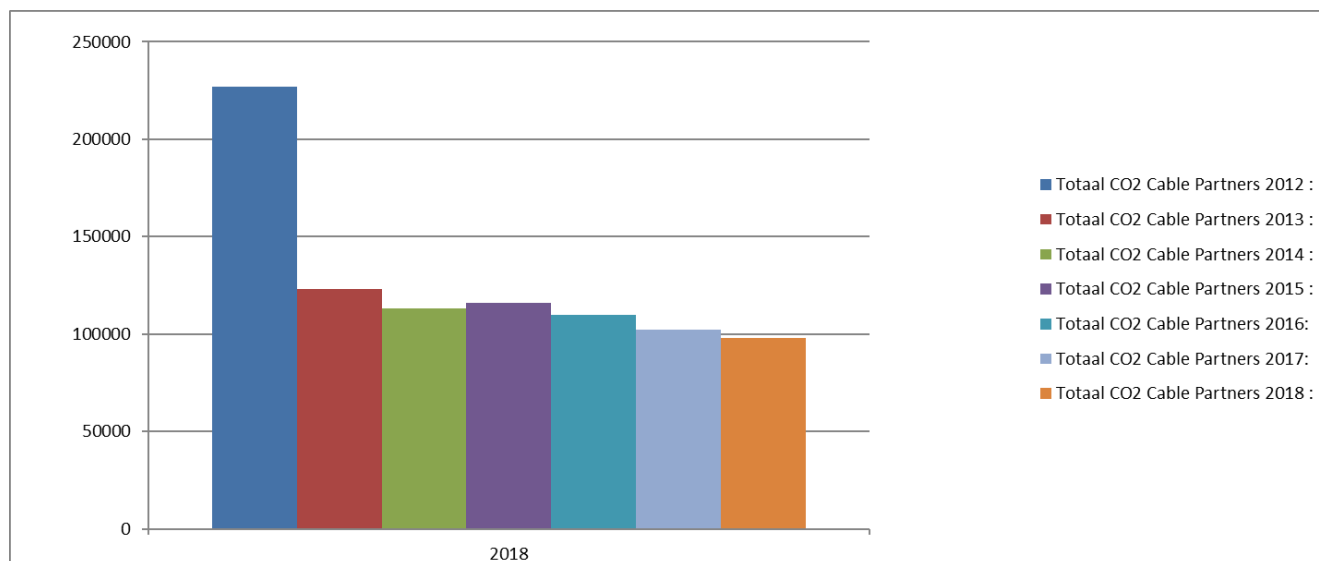
Op een aantal onderdelen van de CO₂-perstatieladder zal er in 2018 in het bijzonder aandacht zijn:

- Actieve deelname aan keten- en sectorinitiatieven
 - o Nederland CO₂-neutraal
 - o www.duurzameleverancier.nl (alleen publicatie)
 - o Toekomstbestendigheid Majoppenveld; verdere energiebesparende maatregelen.
 - o Gezamenlijk investeren zonnepanelen Majoppenveld.
- Vervanging van personenvoertuigen die worden aangedreven door een motor op waterstof.
- Vervanging van de overige personenvoertuigen door volledig elektrische auto's.
- Reductie van brandstof verbruiken door hernieuwde aandacht voor het "nieuwe rijden"
- Transport door een externe partij laten uitvoeren.

Op basis van reeds genomen maatregelen zoals, het gebruik van groene stroom, een wagenpark met overwegend hybride voertuigen en investeringen in ledverlichting en slimme schakelingen beschouwt Cable Partners zich als koploper van vergelijkbare bedrijven binnen de branche op het gebied van de CO₂-prestatieladder niveau 3. Met de ambitieuze plannen om te investeren in op waterstof aangedreven voertuigen, deel uit te maken van de kopgroep van 20 bedrijven voor het vaststellen van de Footprint voor het industrieterrein Majoppenveld en de uitgangspunten voor energieneutraal bouwen bij de ontwikkelingen van een nieuwbouwlocatie zal Cable Partners de rol van koploper blijven vervullen.

BIJLAGE 1: CO₂-PRODUCTIE 2018; OVERZICHT

Emissies over de afgelopen jaren.

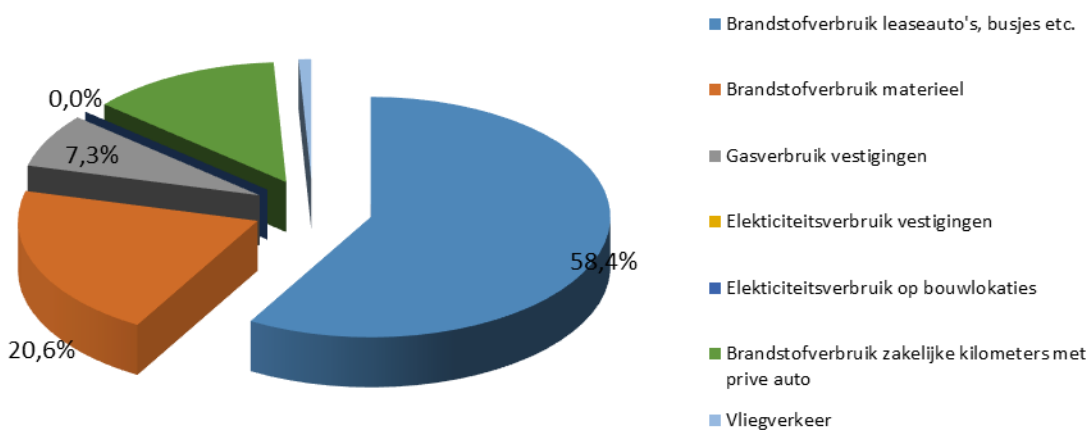


Jaar	Kg CO ₂	Orderregels	Kg CO ₂ / orderregel	% reductie t.o.v. 2013
Totaal CO ₂ Cable Partners 2018	98369	41998	2,39	37,4%
Totaal CO ₂ Cable Partners 2017:	102295	40643	2,52	34,2%
Totaal CO ₂ Cable Partners 2016:	109596	37889	2,89	24,3%
Totaal CO ₂ Cable Partners 2015 :	115864	36305	3,19	16,5%
Totaal CO ₂ Cable Partners 2014 :	112691	36166	3,12	18,3%
Totaal CO ₂ Cable Partners 2013 :	122989	32159	3,82	0,0%
Totaal CO ₂ Cable Partners 2012 :	226989	31136	7,29	-90,6%

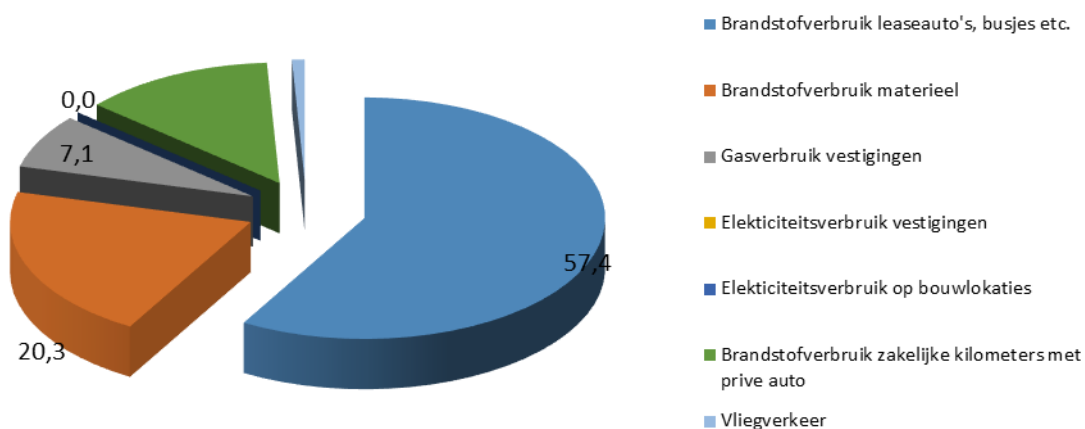
Totaaloverzicht 2018

Activiteit	CO ₂ (ton/jr)	%	CO ₂ (ton/jr) PROJECTEN	CO ₂ (ton/jr) VESTIGING
Brandstofverbruik leaseauto's, busjes etc.	57,4	58,4%	0,0	57,4
Brandstofverbruik materieel	20,3	20,7%	0,0	20,3
Gasverbruik vestigingen	7,1	7,3%	0,0	7,1
Elekticiteitsverbruik vestigingen	0,0	0,0%	0,0	0,0
Elekticiteitsverbruik op bouwlocaties	0,0	0,0%	0,0	0,0
Brandstofverbruik zakelijke kilometers met prive auto	12,7	12,9%	0,0	12,7
Vliegverkeer	0,8	0,9%	0,0	0,8
Totaal	98,4	100,0%	0,0	98,4

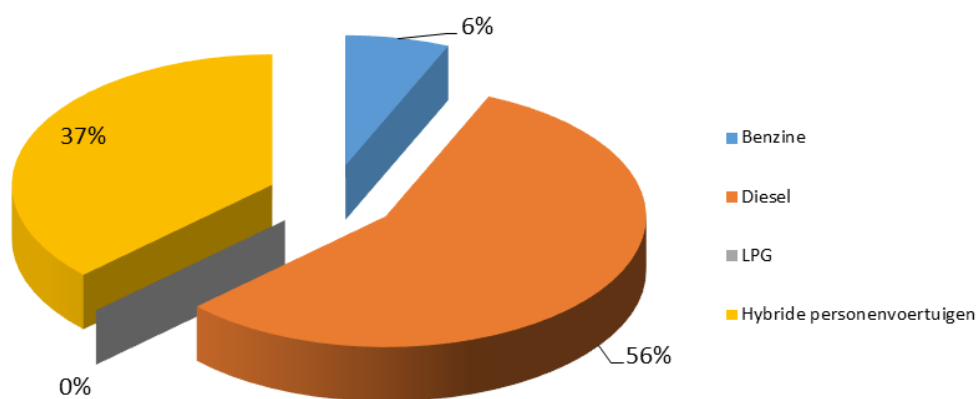
CO₂-productie 2018 (verdeling in %)



CO₂-productie 2018 (ton/jaar)

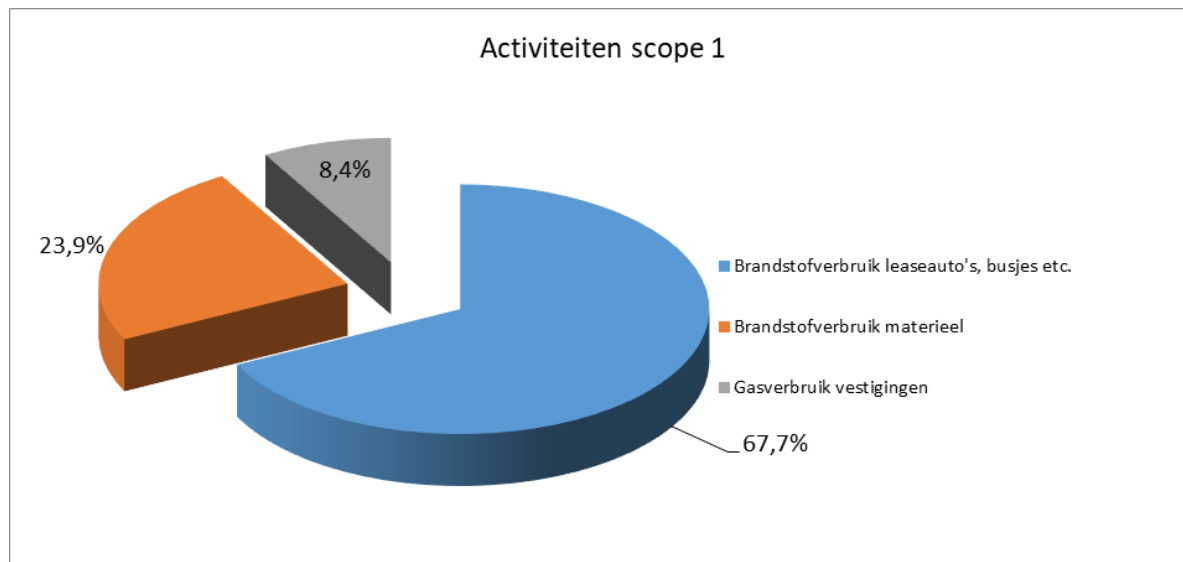


Emissies personenauto's



Scope 1 emissies:

Activiteiten scope 1	CO ₂ (ton/jr)	%
Brandstofverbruik leaseauto's, busjes etc.	57,1	67,7%
Brandstofverbruik materieel	20,3	23,9%
Gasverbruik vestigingen	7,4	8,4%
Totaal	84,6	100,0%



Scope 2 emissies

Activiteit scope 2	CO ₂ (ton/jr)	%
Elekticiteitsverbruik vestigingen	0,0	0,0%
Elekticiteitsverbruik op bouwlocaties	0,0	0,0%
Brandstofverbruik zakelijke kilometers met prive auto	12,7	93,8%
Vliegverkeer	0,8	6,2%
Totaal	13,5	100,0%

